

网络报警控制器

Global NT1

快速使用说明

1 声明

非常感谢您购买本公司产品，如果您有什么疑问或需要请随时联系我们。本手册适用于本公司 Global NT1 网络报警主控制器的说明使用方法，其余路数请参照本手册操作，并以实物和标准使用说明为准。

本手册只对产品操作进行了简单说明，更多产品使用信息请参考完整版操作使用说明。

本公司将根据产品功能的增强而更新本手册的内容，并将定期改进或更新本手册中描述的产品或程序。更新的内容将会在新版本中加入，恕不另行通知。

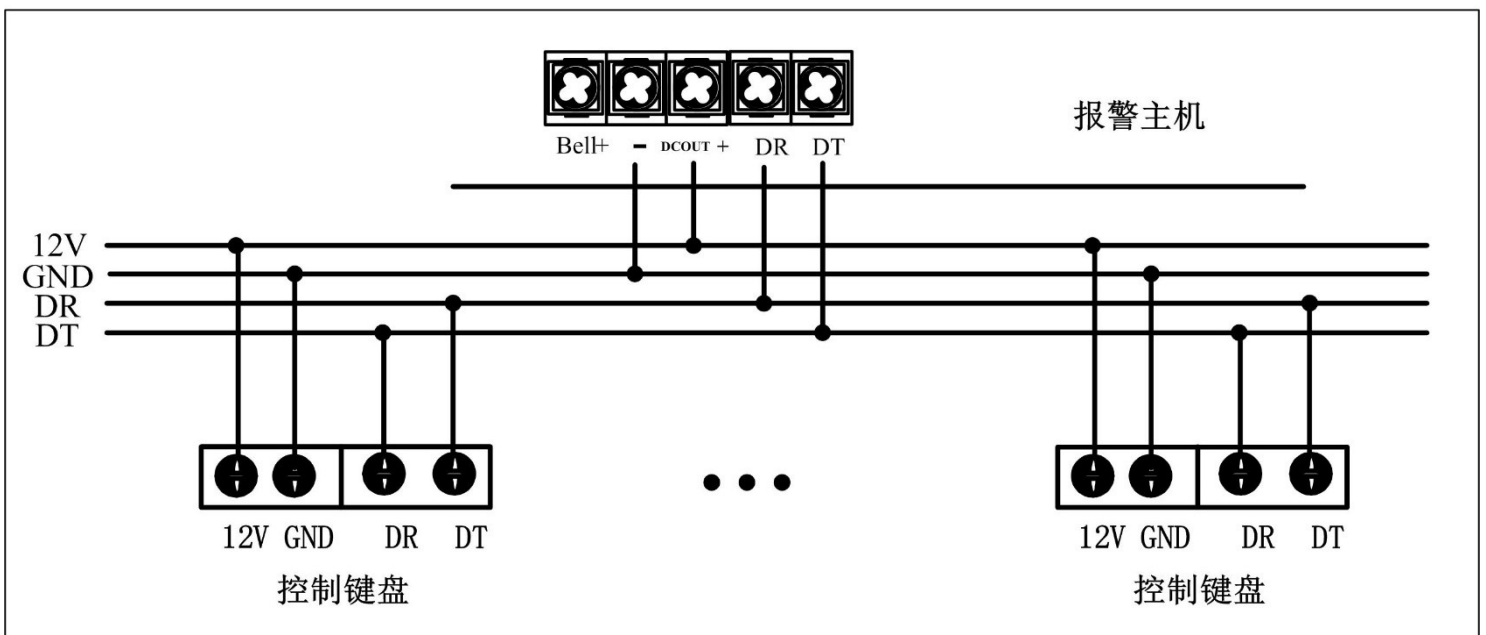
用户须知

本安装编程手册适用于购买 Global NT1 系列报警管理主机后首次安装及曾使用过其它类型的防盗控制/通讯主机的安装工程人员。

本机内有交流 220V 高电压接入，为避免可能的电击造成严重损害，在安装或需要维护主机时，请务必先将主机引入的交流 220V 电源切断。

应将主机标识有接地符号的端子按照要求进行可靠的接地处理，主机内部具有多重防雷保护设计，但这需要系统可靠接地为前提，否则这些防护措施不能起到有效的保护作用。

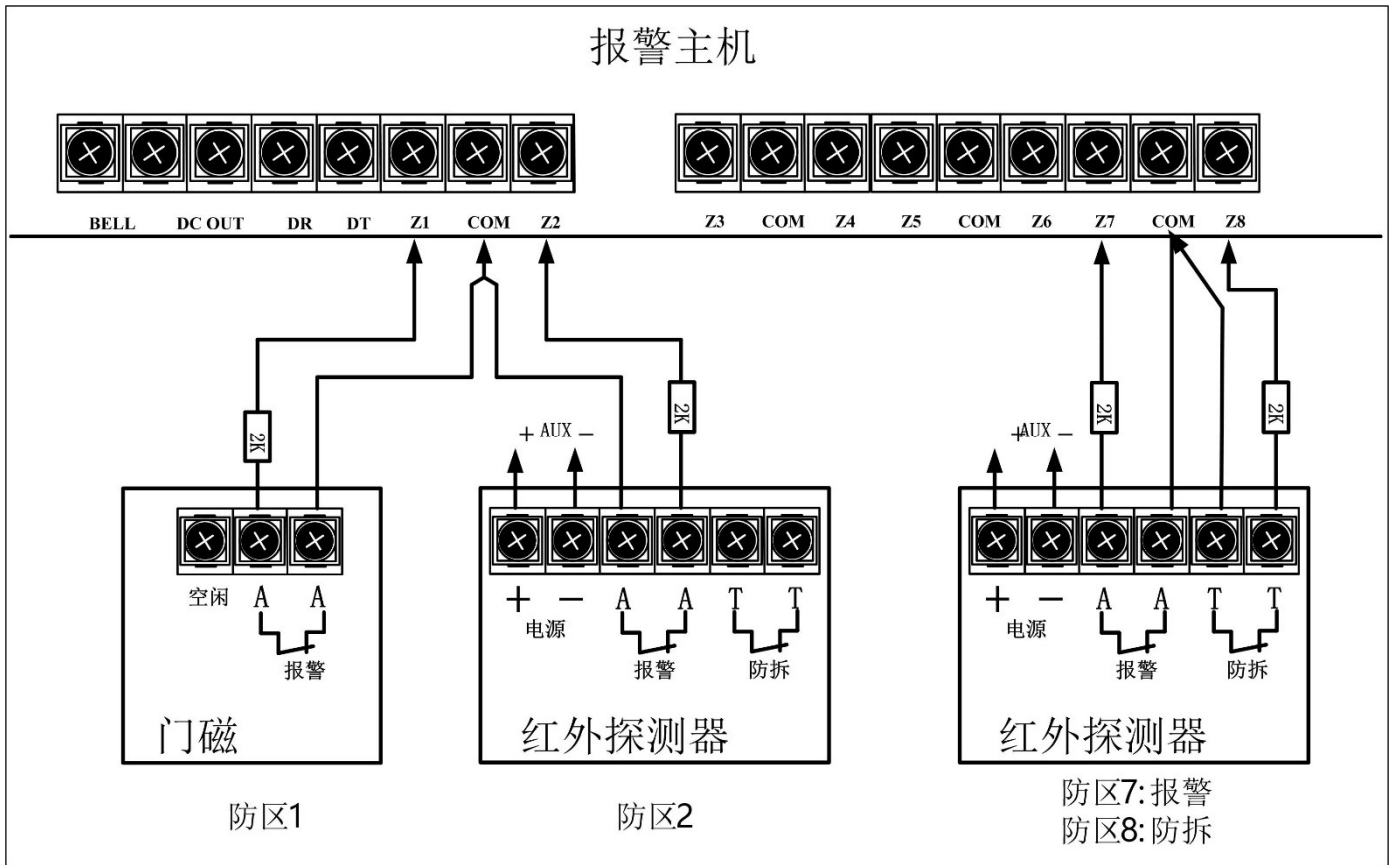
2 键盘连接



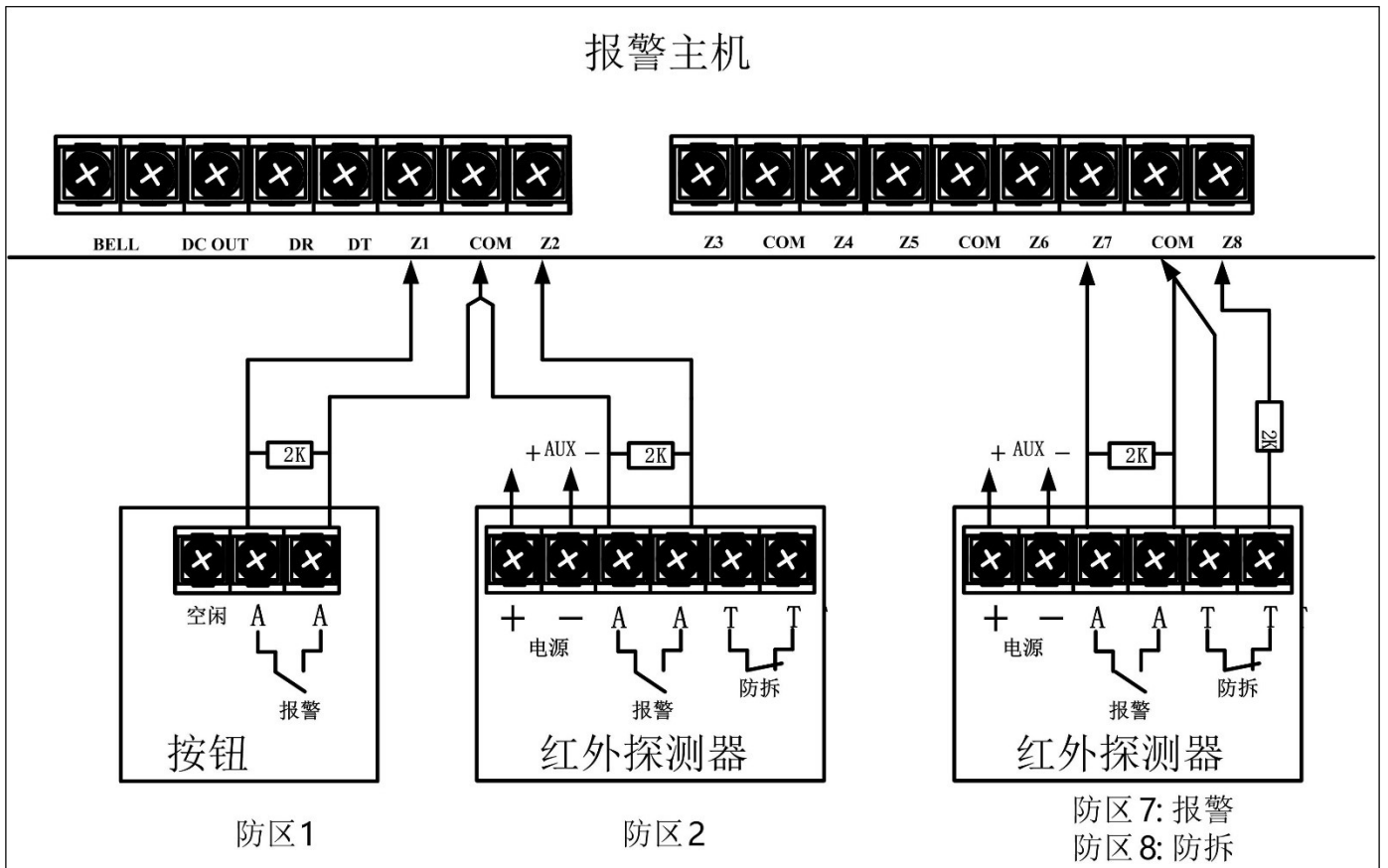
3

探测器连接

3.1 常闭型探测器接法



3.2 常开型探测器接法



4 主机编程

4.1 进入和退出编程

进入编程	工程师密码+80, 键盘显示 00
退出编程	* 99

编程格式说明: 【编程主项】[编程子项], 下述为常用编程项, 所有编程项设置可详见电子版说明书。

4.2 密码设置

功能	编程项	编程说明
工程师密码	【00】	* 【00】 , 输入 4 位数
管理员密码	【01】 [01]	* 【01】 [01], 输入 4 位数
用户密码	【01】 [02]或…[29]	* 【01】 [02]或…[29], 输入 4 位数
密码权限	【76】 [01]或…[29]	* 【76】 [01]或…[29], 输入 4 位权限码

4.3 防区类型设置

功能	编程项	编程说明
防区类型	【41】 … 【56】	* 【41】 … 【56】 , 输入 3 位数 (41-56 代表防区 1-防区 16) 常用类型: 001: 出入防区; 003 即时防区; 007: 24 小时有声; 009: 火警, 默认即时防区

4.4 出入延时时间设置

功能	编程项	编程说明
进入延时	【08】 [1]或…[4]	* 【08】 [1]或…[4], 输入 3 位数, 单位秒
外出延时	【09】 [1]或…[4]	* 【09】 [1]或…[4], 输入 3 位数, 单位秒

4.5 警号输出时间设置

功能	编程项	编程说明
警号输出时间	【10】	* 【10】 , 输入 2 位数, 单位分钟, 默认输出 1 分钟

4.6 常用设置

功能	编程项	编程说明
开启强制旁路	【04】	* 【04】 , 输入 1, 开启强制旁路, 输入 0 关闭
恢复出厂值	【97】	* 【97】

4.7 语音通讯设置

功能	编程项	编程说明
电话号码	【15】 [21]或…[25]	* 【15】 [21]或…[25], 输入电话号码, * 号结束
通讯途径	【16】	* 【16】 , 输入 1 位数, 1: 仅有线; 2: 仅 GSM; 3: 同时; 4: 有线主; 5: GSM 主
语音录制	【39】 [1]或[2]	* 【39】 [1]或[2], 录音
回铃音判别	【28】	* 【28】 , 输入 1 位数, 0: 标准音; 1: 自动放音

4.8 短信报告设置

功能	编程项	编程说明
短信号码	【15】 [01]或…[08]	* 【15】 [01]或…[08], 输入手机号码, * 号结束
内容选择	【23】 [1] 或…[8]	* 【23】 [1]或…[8], 输入 1 位数, 1: 报警、布撤防; 2: 报警; 3: 布撤防; 4: 测试、故障; 5: 测试、故障、布撤防; 6: 所有

4.9 数据通讯设置

功能	编程项	编程说明
用户账号	【11】 [1] 或…[4]	* 【11】 [1]或…[4], 输入 4 位用户账号
电话号码	【12】 [1] 或…[4]	* 【12】 [1]或…[4], 输入电话号码, * 号结束
通讯途径	【16】	* 【16】 , 输入 1 位数, 1: 仅有线; 2: 仅 GSM; 3: 同时; 4: 有线主; 5: GSM 主
开启旁路报告	【17】	* 【17】 , 输入 100, 关闭输入 000, 默认关闭
开启交直流报告	【18】	* 【18】 , 输入 1, 关闭输入 0, 默认关闭
开启布撤防报告	【19】	* 【19】 , 输入 1000, 关闭输入 0000, 默认关闭
开启报警报告	【20】 [01] 或…[16]	* 【20】 [01]或…[16], 输入 10, 关闭输入 00, 默认开启

开启报警恢复报告	【21】 [01] 或…[16]	* 【21】 [01]或…[16], 输入 10, 关闭输入 00, 默认关闭
定期测试报告周期	【26】 [1]	* 【26】 [1], 输入 2 位数, 00=不发送; 01=2 小时; 02=4 小时; 03=6 小时; 04=12 小时; 05=每 24 小时; 06=每 48 小时; 07=每 7 天; 08=每 15 天; 09=每 30 天
测试报告时间	【27】	* 【27】 , 输入 4 位发送时间, 若输入 0000, 则表示设置当前时间发送测试报告

4.10 网络通讯设置

功能	编程项	编程说明
用户账号	【11】 [1]	* 【11】 [1], 输入 4 位用户账号
本机 IP 地址	【80】 [1]	* 【80】 [1], 输入 12 位地址, 默认 192.168.1.178
子网掩码	【80】 [2]	* 【80】 [2], 输入 12 位地址, 默认 255.255.255.0
网关	【80】 [3]	* 【80】 [3], 输入 12 位地址, 默认 192.168.1.1
1 中心 IP 地址	【81】 [1]	* 【81】 [1], 输入 12 位地址, 默认 0
2 中心 IP 地址	【81】 [2]	* 【81】 [2], 输入 12 位地址, 默认 0
1 中心端口	【82】 [1]	* 【82】 [1], 输入 4 位端口, 默认 0502
2 中心端口	【82】 [2]	* 【82】 [2], 输入 4 位端口, 默认 0502

注：IP 地址格式：112.2.38.118 则为 112002038118 共 12 位数

5 主机常用操作

外出布防: 【管理员密码】或【用户密码】+【2】，黄色【arm】灯亮表示布防成功

撤防: 【管理员密码】或【用户密码】，黄色【arm】灯灭

防区布防: 【管理员密码】或【用户密码】+【1】+【两位防区号】，5秒内可连续输入防区号

防区旁路: 【管理员密码】或【用户密码】+【6】+【两位防区号】

事件查询: 【管理员密码】或【用户密码】+【#】，进入后用【*】或【#】翻阅

6 常见故障处理

故障问题	故障现象	判断方法	处理方法
不能布防	密码 无法布防	一般是因为布防对象中的某些防区处于触发状态（即未准备），或防区回路的线路连接错误	1、密码错，进编程查看密码 2、通过键盘查看是否有“未准备”防区，检查这些防区对应的探测器工作情况以及接线情况
不能进入编程	无法进入编程	输入工程师密码+80失效	密码错误，若密码错误，不能进入编程查看密码，主机断开交流供电，重新上电，30秒内，同时按住*#，进入编程
网络不通讯	不能远程控制	对应的键盘网络指示灯不亮	1、查看编程80、81、82项设置参数是否正确 2、查看是否开启了DHCP，若开启，关闭DHCP
电话不通讯	接警主机收不到CID信息	1、查看主机是否拨号 2、查看主板电话指示灯是否不停点亮、熄灭	1、查看用户编号是否设置正确 2、查看电话号码是否设置或设置正确 3、电话线路干扰：注意侦听电话线路有无明显杂音，若有明显杂音，则说明电话线路存在干扰。若存在干扰，需检查电话线路情况，电话线路是否存在并接设备，如ADSL、传真主机或多个电话机等
警号不响	报警后警号不响	触发报警，警号无输出	1、防区类型是否正确，不能设置成无声防区 2、查看10项警号输出时间，不能设置为0 3、检查警号是否完好